

CHLOÉ SUR PIED

LA SILHOUETTE DU POÊLE À BOIS SUR PIED.



VISION VERTICALE | PROTECTION ARRIÈRE | SORTIE SUR LE DESSUS | SORTIE ARRIÈRE | CENDRIER ACCESSIBLE EN FONCTIONNEMENT | DÉFLECTEURS DÉMONTABLES

Technologie "Total Control"

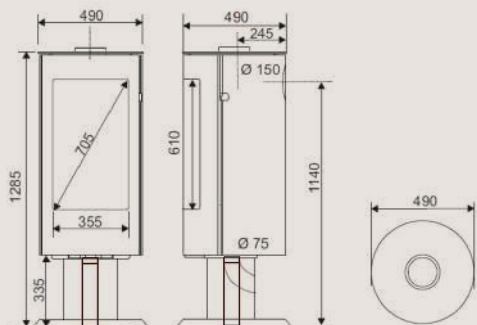
Grande vision de la flamme
diagonale 71 cm (28 pouces)

Poignée haute conçue pour être saisie sans se baisser

Système vitre propre

Cendrier à extraction facile

Déflecteurs démontables



| | |
|--|---|
| Puissance nominale / plage de puissance (kW) | 6 / 3 à 10 |
| Taille de bûches standard (cm) | 33 horizontal / 33 vertical |
| Taille de bûches maxi (cm) | 33 horizontal / 50 vertical |
| Rendement (%) | 80 |
| Double combustion | Oui |
| CO (%) / particules fines (mg/Nm ³) | 0,1 / 38 |
| Flamme Verte | 7 étoiles |
| Intérieur | Parement en Mineral Compact, grille en fonte amovible |
| Habillage | Acier peint haute température. Socle en fonte |
| Raccordement des fumées | Arrière ou dessus |
| Diamètre de buse des fumées (mm) | 150 |
| Buse de fumées | Mâle |
| Raccordement à l'air extérieur | De série |
| Diamètre de raccordement à l'air extérieur (cm) | 7,5 |
| Distance d'installation* arrière / latérale (cm) | 10 / 30 |
| CODE EAN / CODE PRODUIT | 311 983 112 108 6 / FR9002770B |
| Classe énergétique | A+ |
| Dimensions (cm) L x H x P | 49 x 128 |

POÊLES EN ACIER VERTICAUX. DE 50 À 120 M²

* Distance entre le poêle et les matériaux combustibles